

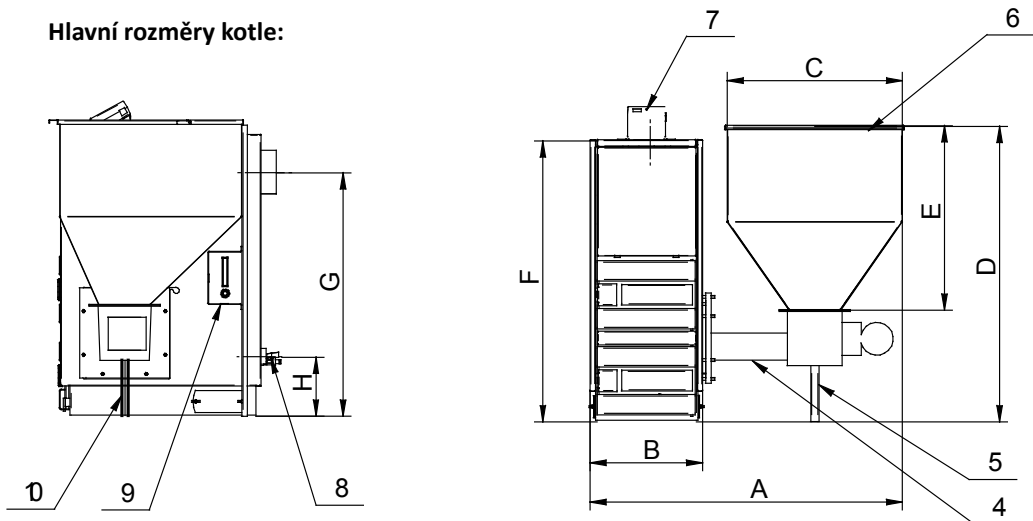


VARIANT

AUTOMATICKÉ TEPLOVODNÍ OCELOVÉ KOTLE
NA PELETY VE VÝKONOVÉ ŘADĚ
12, 33, 70 KW

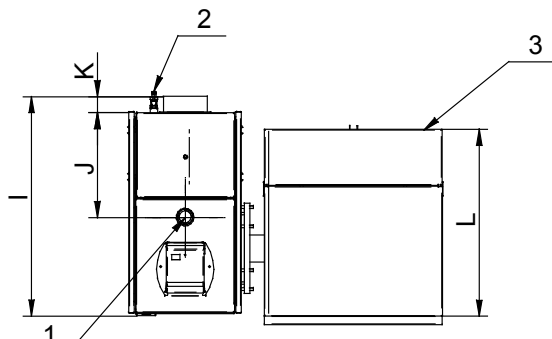


Hlavní rozměry kotle:



LEGENDA:

- 1 výstup topné vody
- 2 napouštěcí ventil
- 3 zásobník paliva
- 4 hořák – šnekový podavač
- 5 podpora
- 6 víko zásobníku
- 7 řídicí jednotka
- 8 vstup topné vody
- 9 zhášecí zařízení – nádrž s vodou
- 10 podpora



Hlavní rozměry kotle

Typ kotle			SL12 A	SL33 A	SL70 A
Šířka kotle se zásobníkem	A	mm	1145	1145	1530
Šířka kotle	B	mm	410	410	660
Výška zásobníku od podlahy	D	mm	890	1090	1460
Výška kotle	F	mm	830	1030	1460
Výška kouřového hrdla	G	mm	690	890	1250
Výška vstupu topné vody	H	mm	215	215	460
Hloubka kotle	I	mm	790	790	1140

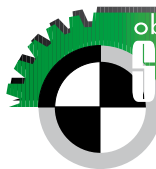
Popis kotle a hořáku

Kotel je svařen z ocelových plechů. Vnitřní prostor je rozdělen na spalovací komoru a výměník, kterým proudí spaliny ke kouřovému hrdlu. Kouřovod je v ose kotle na zadní straně. Vlastní spalování paliva zajišťuje hořák umístěný ve spalovací komoře, který pracuje na principu spodní dodávky paliva. Tento typ hořáku se nazývá retortový a samotné spalování připomíná hoření v kovářské výhni. Z násypky hořáku je palivo dodáváno šnekovým podavačem (motor s převodovkou, šnekovnice) do litinového kolena-retorty. Zde je vytlačováno vzhůru na kruhový rošt. Retorta je umístěna ve směšovači, do kterého je foukán vzduch ventilátorem.

Technické parametry:

Název	Jednotka	VARIANT SL12 A	VARIANT SL33 A	VARIANT SL70 A
Jmenovitý/minimální výkon	kW	13/4	35/10	70/21
Účinnost	%	87	85	85
Provozní komínový tah	Pa	18	22	35
Hmotnostní tok spalin při jmen./min. výkonu	kg/s	0,008/0,004	0,02/0,009	0,048/0,021
Spotřeba paliva při jmen./min. výkonu	kg/h	3,2/0,9	8,4/2,4	17,3/5,2
Teplota spalin při jmen./min. výkonu	°C	170/98	234/126	180/105
Doba hoření při jmenovitém výkonu	hod.	29	18	11
Maximální pracovní tlak	bar	2	2	2
Maximální pracovní teplota	°C	90	90	90
Minimální doporučená pracovní teplota	°C	70	70	70
Připojení topné vody		G1 1/2" vnitřní závit		G 2 1/2" vnější závit
Průměr kouřového hrdla	mm	160	160	180
Výška osy kouřového hrdla	mm	690	890	1250
Objem zásobníku paliva	l	130 (210*)	210	320
Vodní objem kotle	l	35	60	85
Hmotnost kotle (bez zásobníku a hořáku)	kg	180	245	390
Hmotnost hořáku	kg	40	50	80
Hmotnost zásobníku paliva	kg	19	25	32
Hmotnost kotle celková	kg	239	295	502
Třída kotle	-	3	3	3
Palivo		pelety	pelety	pelety
Velikost paliva	mm	ø 6 - 10	ø 6 - 10	ø 6 - 10
Připojovací napětí		230 V/ 50Hz		230 V/ 50Hz (3x230/400*)
Elektrický příkon	W	100		240
Krytí elektrických částí		IP 20		
Hydraulická ztráta kotle	mbar	12	14	16

Dotace z programu Zelená úsporám platí pro kotel VARIANT SL12 A a VARIANT SL33 A.



obchodní společnost a.s.
SLOKOV

Obchodní společnost Slokov a.s., Hodonín
výrobní závod
Kovodělská 62, 696 85 Moravský Písek
Tel: 518 387 606
Tel. Fax: 518 387 605, 518 387 607
www.slokov.cz
e-mail: varian@sllovak.cz

Marketing, import - export, kovovýroba, topenářská technika